



Vente et réparation de moteurs et pompes • Rebobinage d'armatures
 1063 Armand Bombardier, Terrebonne, Qc., J6Y 1S9 • Tél.:(450)435-8798 Fax :(450) 435-7036
www.moteursbsc.com • info@moteursbsc.com

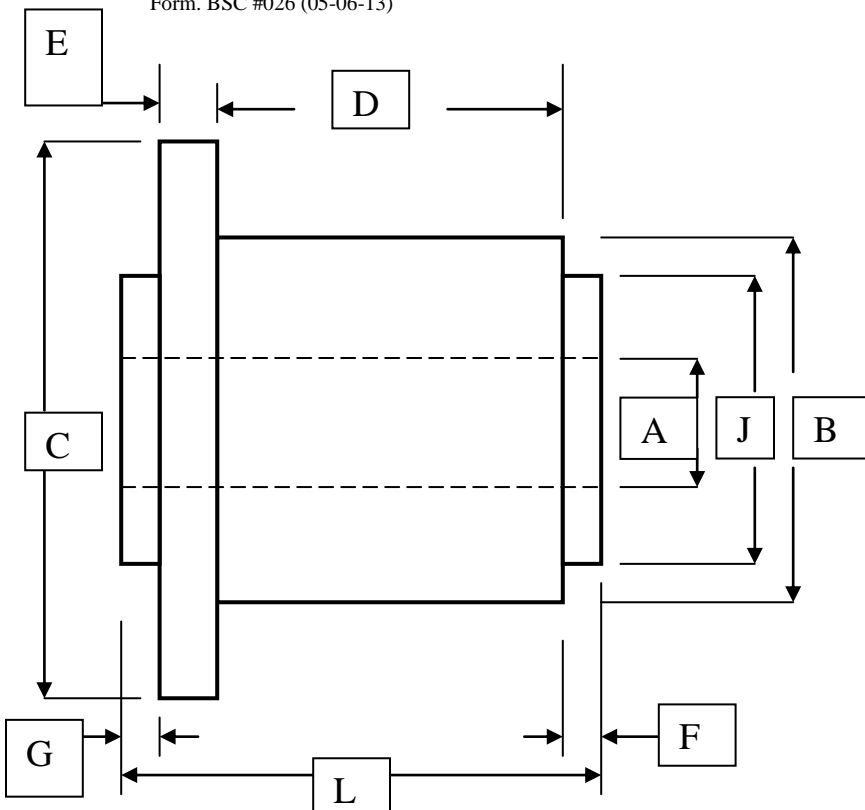
Commutator data sheet – Données du collecteur

To A: _____
 From De: _____
 Référence: _____ Date: ____/____/____

Commutator detail – Détails du collecteur

Original manufacturer – Manufacturier d'origine: _____ H.P. C.V.: _____
 RPM – TPM: _____ Volts – Voltage: _____ Frame –Bâti: _____
 Number of bars in commutator – Nombres de lames du collecteur: _____
 Wire size – Grosseur du fil: _____
 Number of wires per bar – Nombres de fils par lame: _____
 Commutator type – Type de collecteur: Moulded-Moulé _____ Steel Acier _____
 Solid core-Noyau plein _____ or/ou Vented core-Noyau ventilé _____

Form. BSC #026 (05-06-13)



A- _____
B- _____
C- _____
D- _____
E- _____
F- _____
G- _____
J- _____
L- _____